


федеральное государственное бюджетное образовательное учреждение
высшего образования
«Мичуринский государственный аграрный университет»

Кафедра транспортно-технологических машин и основ конструирования

УТВЕРЖДЕНА
решением учебно-методического совета
университета
(протокол от 22 июня 2023 г. № 10)

УТВЕРЖДАЮ
Председатель учебно-методического
совета университета
 С.В. Соловьёв
«22» июня 2023 г.

Рабочая программа дисциплины (модуля)

ИНЖЕНЕРНОЕ ПРОЕКТИРОВАНИЕ

Направление подготовки – 27.03.01 Стандартизация и метрология

Направленность (профиль) – Стандартизация и сертификация

Квалификация - бакалавр

Мичуринск – 2023 г.

1 Цель освоения дисциплины

Целью изучения дисциплины заключается в формирование у выпускника комплекса знаний и практических навыков применения специализированных программ средств автоматизированного расчета и проектирования средств измерений, машин, механизмов и конструкций.

Задачами изучения дисциплины являются:

- изучить классификацию систем автоматизированного проектирования и расчета (САПР);
- изучить основные возможности современных систем, как российского производства так и зарубежного;
- приобрести навыки работы с пакетом прикладных программ АРМ WinMachine.
- освоить основные методы и средства систем автоматизированного проектирования: создания графических моделей и изображений;

Профессиональная деятельность выпускников, освоивших программу по направлению подготовки 27.03.01 «Стандартизация и метрология» соответствует следующим профессиональным стандартам:

ПС «Специалист по метрологии» 40.012, утвержденный приказом Министерства труда и социальной защиты Российской Федерации от 29 июня 2017 г. N 526н;

ПС «Специалист по техническому контролю качества продукции» 40.010, утвержденный приказом Министерства труда и социальной защиты Российской Федерации от 21 марта 2017 года N 292н.

2 Место дисциплины в структуре образовательной программы

Учебная дисциплина «Инженерное проектирование» относится к дисциплинам части, формируемой участниками образовательных отношений Б1.В.02. Полученные знания и умения могут применяться при выполнении и проверки расчетно-графических работ, курсовых проектов и работ по общинженерным дисциплинам. Инженерное проектирование опираются на умения, полученные в ходе изучения курса информатики.

Для освоения дисциплины «Инженерное проектирование» обучающиеся используют знания, умения, навыки, сформированные в ходе изучения дисциплин Инженерная и компьютерная графика, Математика, Физика

Освоение дисциплины «Инженерное проектирование» является необходимой основой для последующего изучения дисциплин «Основы технологии производства», «Основы проектирования продукции», для прохождения производственных практик, выполнения курсовых работ и выпускной квалификационной работы.

3. Планируемые результаты обучения по дисциплине, соотнесенные с планируемыми результатами освоения образовательной программы

В результате изучения дисциплины обучающийся должен освоить следующие трудовые функции и трудовые действия:

Трудовая функция: Разработка и внедрение специальных средств измерений (В/09.5)

Трудовые действия:

- Проведение метрологической экспертизы заявки на разработку средств измерений
- Разработка технического задания на проектирование средств измерений
- Проведение метрологической экспертизы технической документации на разработку и изготовление средств измерений
- Внедрение специальных средств измерения

Трудовая функция: Организация работ по обновлению эталонной базы, поверочного оборудования и средств измерений (С/02.6)

Трудовые действия:

- Контроль состояния рабочих эталонов, средств поверки и калибровки
 - Утверждение графиков технического обслуживания рабочих эталонов и поверочного оборудования
 - Анализ и определение потребности подразделения в рабочих эталонах, средствах поверки и калибровки
 - Методическая помощь сотрудникам подразделения по вопросам подбора и приобретения рабочих эталонов, средств поверки и калибровки
- Трудовая функция: Внедрение новых методов и средств технического контроля (А/03.5)

Трудовые действия:

- Анализ новых нормативных документов в области технического контроля качества продукции
 - Анализ состояния технического контроля качества продукции на производстве
 - Разработка новых методик контроля
 - Разработка новых методик испытаний
 - Проектирование специальной оснастки для контроля и испытаний
 - Разработка технических заданий на проектирование специальной оснастки для контроля и испытаний
 - Согласование новых методик и средств контроля качества с технологическими, метрологическими и производственными подразделениями организации
 - Выпуск конструкторской документации на разработанную специальную оснастку для контроля и испытаний
 - Внедрение новых методов и средств технического контроля
- Трудовая функция: Разработка методик измерений и испытаний (В/07.5)

Трудовые действия:

- Контроль состояния рабочих эталонов, средств поверки и калибровки
 - Утверждение графиков технического обслуживания рабочих эталонов и поверочного оборудования
 - Анализ и определение потребности подразделения в рабочих эталонах, средствах поверки и калибровки
 - Методическая помощь сотрудникам подразделения по вопросам подбора и приобретения рабочих эталонов, средств поверки и калибровки
- Освоение дисциплины (модуля) направлено на формирование следующих компетенций:

УК-1. Способен осуществлять поиск, критический анализ и синтез информации, применять системный подход для решения поставленных задач

ПК-2 Способен принимать участие в работах по расчету и проектированию деталей и узлов разрабатываемых средств измерений, испытаний и контроля в соответствии с техническими заданиями и использованием стандартных средств автоматизации проектирования

ПК-3 Способен принимать участие в моделировании процессов и средств измерений, испытаний и контроля с использованием стандартных пакетов и средств автоматизированного проектирования

Код и наименование универсальной компетенции	Код и наименование индикатора достижения универсальных компетенций	Критерии оценивания результатов обучения			
		низкий (допороговый, компетенция не сформирована)	пороговый	базовый	Продвинутый

УК-1. Способен осуществлять поиск, критический анализ и синтез информации, применять системный подход для решения поставленных задач	ИД-1 _{ук-1} Анализирует задачу, выделяя ее базовые составляющие, осуществляет декомпозицию задачи	Не может анализировать задачу, выделяя ее базовые составляющие, не осуществляет декомпозицию задачи	Слабо анализирует задачу, выделяя ее базовые составляющие, слабо осуществляет декомпозицию задачи	Хорошо анализирует задачу, выделяя ее базовые составляющие, хорошо осуществляет декомпозицию задачи	Отлично анализирует задачу, выделяя ее базовые составляющие, отлично осуществляет декомпозицию задачи
	ИД-2 _{ук-1} -Находит и критически анализирует информацию, необходимую для решения поставленной задачи.	Не может находить и критически анализировать информацию, необходимую для решения поставленной задачи.	Не достаточно четко находит и критически анализирует информацию, необходимую для решения поставленной задачи.	Достаточно быстро находит и критически анализирует информацию, необходимую для решения поставленной задачи.	Успешно находит и критически анализирует информацию, необходимую для решения поставленной задачи.
	ИД-3 _{ук-1} - Рассматривает возможные варианты решения задачи, оценивая их достоинства и недостатки.	Не может рассмотреть возможные варианты решения задачи и оценить их достоинства и недостатки.	Слабо рассматривает возможные варианты решения задачи, чтобы оценить их достоинства и недостатки.	Достаточно быстро рассматривает возможные варианты решения задачи, четко оценивая их достоинства и недостатки.	Успешно рассматривает возможные варианты решения задачи, оценивая их достоинства и недостатки.
	ИД-4 _{ук-1} Грамотно, логично, аргументированно формирует собственные суждения и оценки. Отличает факты от мнений, интерпретаций, оценок и т.д. в рассуждениях других участников деятельности	Не может грамотно, логично, аргументированно сформировать собственные суждения и оценки. Не отличает факты от мнений, интерпретаций, оценок и т.д. в рассужде-	Не достаточно грамотно, логично, аргументированно формирует собственные суждения и оценки. Слабо отличает факты от мнений, интерпретаций, оценок и т.д. в рассуждениях других	Достаточно грамотно, логично, аргументированно формирует собственные суждения и оценки. Хорошо отличает факты от мнений, интерпретаций, оценок и т.д. в рассужде-	Очень грамотно, логично, аргументированно формирует собственные суждения и оценки. Быстро отличает факты от мнений, интерпретаций, оценок и т.д. в рассужде-

		ниях других участников деятельности	участников деятельности	ниях других участников деятельности	ниях других участников
	ИД-5 _{ук-1} Определяет и оценивает последствия возможных решений задачи	Не может определить и оценить последствия возможных решений задачи.	Слабо определяет и оценивает последствия возможных решений задачи.	Хорошо определяет и оценивает последствия возможных решений задачи.	Успешно определяет и оценивает последствия возможных решений задачи.
ПК-2 Способен принимать участие в работах по расчету и проектированию деталей и узлов разрабатываемых средств измерений, испытаний и контроля в соответствии с техническими заданиями и использованием стандартных средств автоматизации проектирования	ИД-1 _{ПК-2} участвует в работах по расчету и проектированию деталей и узлов разрабатываемых средств измерений, испытаний и контроля в соответствии с техническими заданиями и использованием стандартных средств автоматизации проектирования	Не может участвовать в работах по расчету и проектированию деталей и узлов разрабатываемых средств измерений, испытаний и контроля в соответствии с техническими заданиями и использованием стандартных средств автоматизации проектирования	Частично может участвовать в работах по расчету и проектированию деталей и узлов разрабатываемых средств измерений, испытаний и контроля в соответствии с техническими заданиями и использованием стандартных средств автоматизации проектирования	Успешно, но не систематически может участвовать в работах по расчету и проектированию деталей и узлов разрабатываемых средств измерений, испытаний и контроля в соответствии с техническими заданиями и использованием стандартных средств автоматизации проектирования	Полностью успешно может участвовать в работах по расчету и проектированию деталей и узлов разрабатываемых средств измерений, испытаний и контроля в соответствии с техническими заданиями и использованием стандартных средств автоматизации проектирования
ПК-3 Способен принимать участие в моделировании процессов и средств измерений, испытаний и контроля с использованием стандартных па-	ИД-1 _{ПК-3} участвует в моделировании процессов и средств измерений, испытаний и контроля с использованием стандартных па-	Не может участвовать в моделировании процессов и средств измерений, испытаний и контроля с использованием стандартных па-	Частично может участвовать в моделировании процессов и средств измерений, испытаний и контроля с использованием стандартных па-	Успешно, но не систематически может участвовать в моделировании процессов и средств измерений, испытаний и контроля с использованием стан-	Полностью успешно может участвовать в моделировании процессов и средств измерений, испытаний и контроля с использова-

кетов и средств автоматизированного проектирования	средств автоматизированного проектирования	средств автоматизированного проектирования	кетов и средств автоматизированного проектирования	дартных пакетов и средств автоматизированного проектирования	дартных пакетов и средств автоматизированного проектирования
--	--	--	--	--	--

В результате освоения дисциплины обучающийся должен:
знать:

- методику расчетов и проектирования деталей и узлов разрабатываемых средств измерений, испытаний и контроля в соответствии с техническими заданиями и использованием стандартных средств автоматизации проектирования таких как APM WinMachine и других;

уметь:

- применять методику расчетов и проектирования деталей и узлов разрабатываемых средств измерений, испытаний и контроля в соответствии с техническими заданиями и использованием стандартных средств автоматизации проектирования в модулях APM WinMachine:

- APM WinBeam. Модуль расчета балочных элементов.
- APM WinTrans. Проектирование и расчет механических передач.
- APM WinShaft. Проектирование и расчет валов и осей.
- APM winDrive Проектирование редукторов
- APM WinJoint. Проектирование и расчет разъемных и неразъемных соединений
- APM Struktire. Расчет напряженно-деформированного состояния, устойчивости, собственных и вынужденных колебаний деталей и конструкций

владеть:

- способностью принимать участие в работах по расчету и проектированию деталей и узлов разрабатываемых средств измерений, испытаний и контроля в соответствии с техническими заданиями и использованием стандартных средств автоматизации проектирования

3.1. Матрица соотнесения тем/разделов дисциплины (модуля) и формируемых в них компетенций

№ пп	Разделы, темы дисциплины	Компетенции	
		УК-1; ПК-2; ПК-3	Общее количество компетенций
1	Тема 1 Введение. Классификация программ САПР. Обзор ядер геометрического моделирования. CALS технологии	+	3
2	Тема 2 Система APM WinMachine. Обзор модулей и возможностей.	+	3
3	Тема 3 Обзор CAD систем. Компас 3D. T-flex. Solid Works. AutoCAD.	+	3

4	Тема 4 Обзор САМ систем. SolidCAM. VisualMill. Textran.	+	+	3
5	Тема 5 Моделирование и прототипирование	+	+	3
6	Тема 6 Приближенные методы решения линейных задач теории упругости. Метод конечных элементов	+	+	3
7	Тема 7 Обзор CAE систем. ANSYS. Cosmos/ M. Cosmos/ Design. Star Cosmos/ Flow. Dynamic Desiner Motion. Euler. Part/Mold Adviser.	+	+	3

4. Структура и содержание дисциплины

Общая трудоемкость дисциплины составляет 2 зачетных единицы (72 акад. часа).

4.1 Объем дисциплины и виды учебной работы

Виды занятий	Количество часов	
	по очной форме обучения (3 семестр)	по заочной форме обучения (3 курс)
Общая трудоемкость дисциплины	72	72
Контактная работа обучающихся с преподавателем, т.ч.	32	20
Аудиторные занятия	24	20
лекции	12	6
лабораторные работы	12	14
практические занятия	-	-
Самостоятельная работа	48	48
проработка учебного материала по дисциплине	18	26
подготовка к сдаче модуля	-	-
Контрольная работа	-	14
контроль	-	4
РГР	30	-
Вид итогового контроля	зачет	зачет

4.2 Лекции

№	Раздел дисциплины (модуля), темы лекций	Объем в часах		Формируемые компетенции
		очная форма обучения	заочная форма обучения	
1	Введение. Классификация программ САПР. Обзор ядер геометрического моделирования. CALS технологии	2	4	УК-1; ПК-2; ПК-3
2	Система APM WinMachine. Обзор модулей и возможностей.	2		УК-1; ПК-2; ПК-3
3	Обзор CAD систем. Компас 3D. T-flex. Solid Works. AutoCAD.	1		УК-1; ПК-2; ПК-3

№	Раздел дисциплины (модуля), темы лекций	Объем в часах		Формируемые компетенции
		очная форма обучения	заочная форма обучения	
4	Обзор САМ систем. SolidCAM. VisualMill. Textran.	1		УК-1; ПК-2; ПК-3
5	Моделирование и прототипирование	2	2	УК-1; ПК-2; ПК-3
6	Приближенные методы решения линейных задач теории упругости. Метод конечных элементов	2		УК-1; ПК-2; ПК-3
7	Обзор САЕ систем. ANSYS. Cosmos/ M. Cosmos/ Design. Star Cosmos/ Flow. Dynamic Desiner Motion. Euler. Part/Mold Adviser.	2		УК-1; ПК-2; ПК-3
Итого		12	6	

4.3. Лабораторные занятия

№ раздела (темы)	Наименование занятия	Объем в часах		Лабораторное оборудование и (или) программное обеспечение	Формируемые компетенции
		очная форма обучения	заочная форма обучения		
1	APM WinBeam. Модуль расчета балочных элементов.	2	2	APM WinBeam	УК-1; ПК-2; ПК-3
2	APM WinTrans. Проектирование и расчет механических передач.	2	2	APM WinTrans	УК-1; ПК-2; ПК-3
3	APM WinShaft. Проектирование и расчет валов и осей.	2	2	APM WinShaft	УК-1; ПК-2; ПК-3
4	APM winDrive Проектирование редукторов	2	2	APM winDrive	УК-1; ПК-2; ПК-3
5	APM WinJoint. Проектирование и расчет разъемных и неразъемных соединений	2	2	APM WinJoint	УК-1; ПК-2; ПК-3
6	APM Strukture. Расчет напряженно-деформированного состояния, устойчивости, собственных и вынужденных колебаний деталей и конструкций	2	4	APM Strukture	УК-1; ПК-2; ПК-3
Итого		12	14		

4.4. Практические (семинарские) занятия

Не предусмотрены

4.5. Самостоятельная работа обучающихся

Раздел дисциплины	Вид самостоятельной работы	Объем часов	
		очная форма обучения	заочная форма обучения

Раздел дисциплины	Вид самостоятельной работы	Объем часов	
		очная форма обучения	заочная форма обучения
Тема 1 Введение. Классификация программ САПР. Обзор ядер геометрического моделирования. CALS технологии	Работа с конспектом лекции и электронными ресурсами. Ответить на контрольные вопросы.	8	8
Тема 2 Система APM WinMachine. Обзор модулей и возможностей.	Работа с конспектом лекции и электронными ресурсами. Ответить на контрольные вопросы.	6	6
Тема 3 Обзор CAD систем. Компас 3D. T-flex. Solid Works. AutoCAD.	Работа с конспектом лекции и электронными ресурсами. Ответить на контрольные вопросы.	6	6
Тема 4 Обзор CAM систем. SolidCAM. VisualMill. Textran.	Работа с конспектом лекции и электронными ресурсами. Ответить на контрольные вопросы.	6	6
Тема 5 Моделирование и прототипирование	Работа с конспектом лекции и электронными ресурсами. Ответить на контрольные вопросы.	8	8
Тема 6 Приближенные методы решения линейных задач теории упругости. Метод конечных элементов	Работа с конспектом лекции и электронными ресурсами. Ответить на контрольные вопросы.	8	8
Тема 7 Обзор CAE систем. ANSYS. Cosmos/ M. Cosmos/ Design. Star Cosmos/ Flow. Dynamic Desiner Motion. Euler. Part/Mold Adviser.	Работа с конспектом лекции и электронными ресурсами. Ответить на контрольные вопросы.	6	6
Итого		48	48

Перечень учебно-методического обеспечения для самостоятельной работы по дисциплине (модулю):

1. APM WinMachine, (Система автоматизированного расчета и проектирования машин, механизмов и конструкций). Краткое описание продукта. М.; Изд-во «АПМ». – 64с.

2. Замрий А.А. Учебно-методическое пособие «Практический учебный курс. CAD/CAE система APM WinMachine» / М. 2013; Изд-во АПМ. – 144 с.

4.6. Расчетно-графические работы

ЗАДАНИЕ НА РАСЧЕТНО-ГРАФИЧЕСКУЮ РАБОТУ №1 «Проектирование и расчет деталей редуктора»

Задание:

1. Рассчитать механическую передачу.
2. Спроектировать и рассчитать ведомый вал.
3. Подобрать подшипники.
4. Проверить соединение зубчатого колеса и муфты с валом.

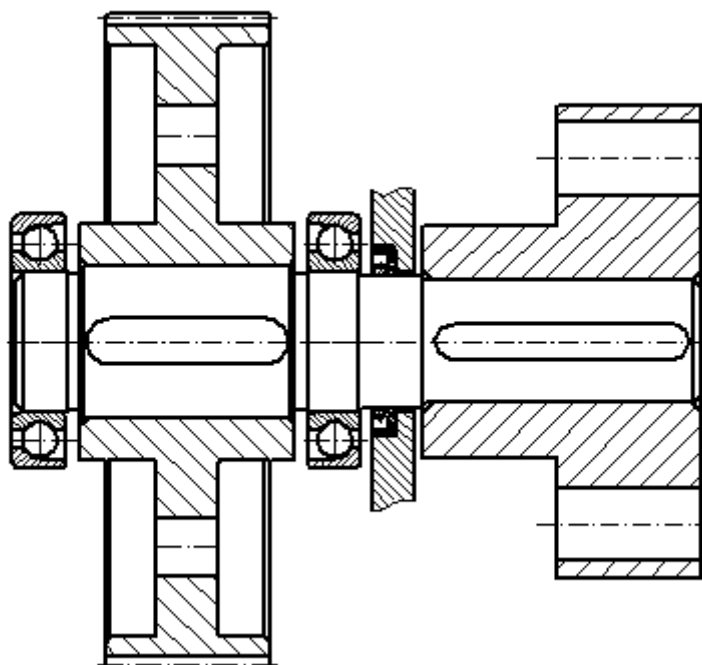


Рисунок А.1 – Схема к заданию РГР

Таблица А.1 – Варианты задания

По предпоследней цифре зачетной книжки										
	1	2	3	4	5	6	7	8	9	0
Момент на валу, $M_{кр}$, Нм	1000	1200	1400	1600	1800	2000	1100	1300	1500	1700
Число оборотов, n , об/мин	500	450	400	350	300	300	250	200	350	400
По последней цифре зачетной книжки										
Передаточное число, i	1,8	2,24	3,15	2,0	4,0	5,0	4,5	3,55	6,3	5,6
Ресурс, час	8000	10000	14000	20000	24000	8000	10000	14000	20000	24000
Угол наклона, β , град.	7	10	13	15	18	7	10	13	15	18

ЗАДАНИЕ НА РАСЧЕТНО-ГРАФИЧЕСКУЮ РАБОТУ №2

«Проектирование и расчет ферменной конструкции»

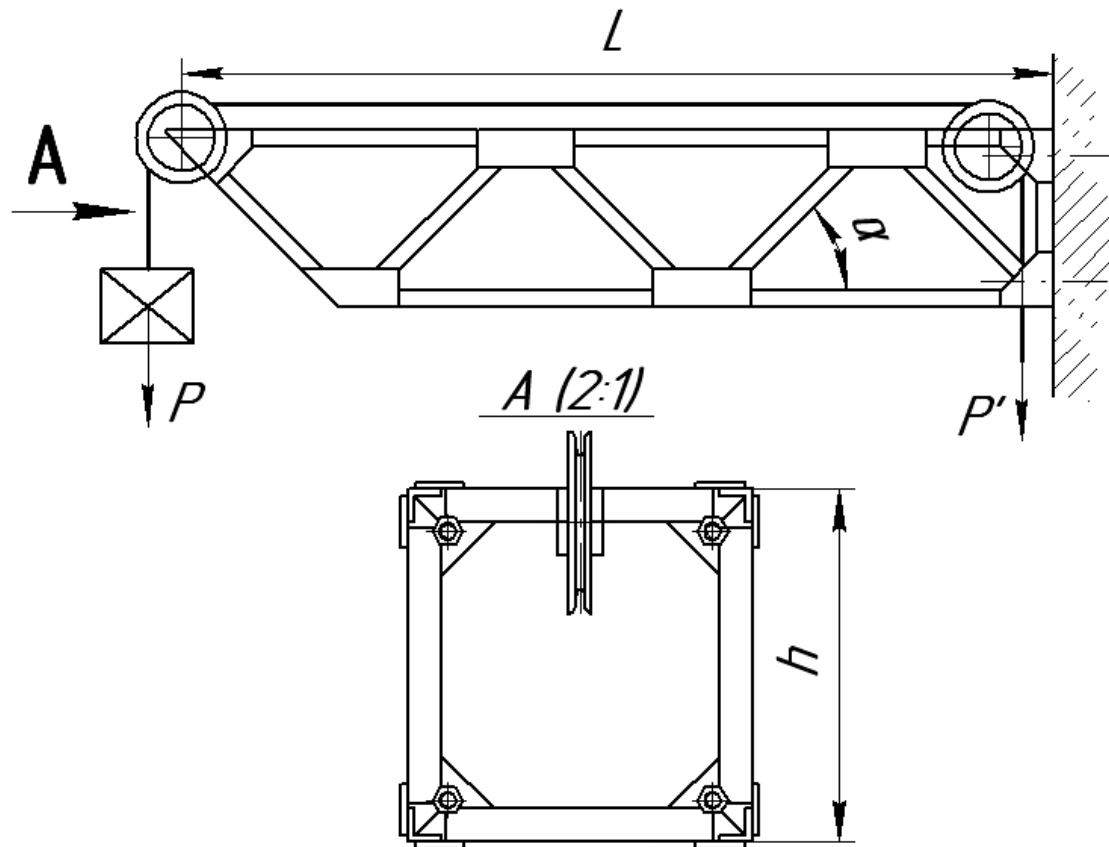


Рисунок А.1. – Схема к расчету.

Консольная балка, представляющая собой ферму, крепится к бетонной стене четырьмя болтами. На металлоконструкции закреплены два блока, через которые протянут трос от ручной лебедки. Один блок находится на минимально возможном расстоянии от бетонной стены, а второй на конце балки. Исходя из данных, указанных в таблице, спроектировать и рассчитать:

- боковые стенки фермы;
- сварное соединение раскосов к поясным уголкам;
- болтовое соединение фермы к бетонной стене.

Таблица А.1. – Данные для расчета.

Парам	0	1	2	3	4	5	6	7	8	9
	По предпоследней цифре зачетки									
L, м	2,75	3,0	3,25	3,5	3,75	4,0	4,25	4,5	4,75	5
α°	40	45	50	55	60	40	45	50	55	60
	По последней цифре зачетки									
P, кН	5	7,5	10	12,5	15	17,5	20	22,5	25	27,5
[f]	L/350	L/350	L/325	L/325	L/300	L/300	L/275	L/275	L/250	L/250

Указания. Ферменную металлоконструкцию выполнить из равнобоких уголков. При этом поясные уголки и раскосы принять одного профиля. Стержни фермы проверить по условию прочности и условию жесткости. Расчет сварного соединения произвести для наиболее нагруженного раскоса. При расчете болтового соединения дополнительно определить размер косынок с учетом допускаемого давления на бетон.

4.7 Содержание разделов дисциплины

Тема 1 Введение. Классификация программ САПР. Обзор ядер геометрического моделирования. CALS технологии

Что такое САПР. Классификация программ САПР. Ведущие программы, используемые по всему миру. Примеры CAD, CAM, CAE систем. Обзор библиотек основных математических функций для описания 3-х мерных элементов (ядер геометрического моделирования). Основные понятия о ядре, классификация ядер и их примеры. Концепция CALS технологий. Базовые принципы CALS. Базовые управленческие технологии.

Тема 2 Система APM WinMachine. Обзор модулей и возможностей

Состав компьютерного пакета APM WinMachine. Сфера применения. Основные особенности расчета. Результаты расчета.

Тема 3 Обзор CAD систем. Компас 3D. T-flex. SolidWorks. AutoCad

Предназначение CAD систем. Параметрическое и непараметрическое построение чертежей. 3-х мерное моделирование. Сравнение программных продуктов.

Тема 4 Обзор CAM систем. SolidCAM. VisualMill. Textran

Предназначение CAM систем. Обзор возможностей некоторых систем.

Тема 5 Моделирование и прототипирование

Необходимость создания физической модели. Традиционный способ создания моделей и быстрое прототипирование. Технологии, применяемые в PR-системах.

Тема 6 Приближенные методы решения линейных задач теории упругости. Метод конечных элементов

Область применения метода конечных элементов. Виды конечных элементов. Физические основы метода конечных элементов.

Тема 7 Обзор CAE систем. ANSYS Cosmos/ M. Cosmos/ Design. Star Cosmos/ Flow. Dynamic Desiner Motion. Euler. Part/Mold Adviser

Предназначение CAE систем. Обзор возможностей наиболее распространенных программных продуктов.

5. Образовательные технологии

Вид учебной работы	Образовательные технологии
Лекции	Электронные материалы, использование мультимедийных средств, раздаточный материал, плакаты
Лабораторные занятия	Защиты расчетно-графических работ
Самостоятельная работа	рефераты

6. Оценочные средства дисциплины

Основными видами дисциплинарных оценочных средств при функционировании модульно-рейтинговой системы обучения являются: на стадии рубежного рейтинга, формируемого по результатам модульного тестирования – тестовые задания; на стадии поощрительного рейтинга, формируемого по результатам подготовки и защиты отчетов по практическим работам; на стадии промежуточного рейтинга, – комплект заданий, сдачи зачета – теоретические вопросы, контролирующие содержание учебного материала.

6.1. Паспорт фонда оценочных средств по дисциплине «Инженерное проектирование»

№ раздела (темы)	Контролируемые разделы (темы) дисциплины	Код контролируемой компетенции	Оценочное средство	
			наименование	кол-во
1	Введение. Классификация программ САПР. Обзор ядер геометрического моделирования. CALS технологии	УК-1; ПК-2; ПК-3	Выполнение расчетно-графических работ	2

2	Система APM WinMachine. Обзор модулей и возможностей.	УК-1; ПК-2; ПК-3		
3	Обзор CAD систем. Компас 3D. T-flex. Solid Works. AutoCAD.	УК-1; ПК-2; ПК-3		
4	Обзор САМ систем. SolidCAM. VisualMill. Textran.	УК-1; ПК-2; ПК-3		
5	Моделирование и прототипирование	УК-1; ПК-2; ПК-3		
6	Приближенные методы решения линейных задач теории упругости. Метод конечных элементов	УК-1; ПК-2; ПК-3		
7	Обзор CAE систем. ANSYS. Cosmos/ M. Cosmos/ Design. Star Cosmos/ Flow. Dynamic Desiner Motion. <u>Euler</u> . Part/Mold Adviser.	УК-1; ПК-2; ПК-3		

Форма контроля – текущий контроль, защита расчетно-графических работ (максимальная рейтинговая оценка за 1 РГР – 20 баллов), зачет (максимальная рейтинговая оценка – 50 баллов), творческий балл – 10 баллов.

6.2. Краткий перечень вопросов для зачета

1. Классификация САПР. Примеры УК-1; ПК-2; ПК-3
2. Что означают понятия системы низкого, среднего и высокого уровня. Примеры. УК-1; ПК-2; ПК-3
3. Геометрическое ядро. Классификация. Примеры. УК-1; ПК-2; ПК-3
4. Системы САД. Определение. Назначения. Примеры. Критерии выбора. УК-1; ПК-2; ПК-3
5. Параметрическое и непараметрическое моделирование и черчение. Различия. Критерии выбора. УК-1; ПК-2; ПК-3
6. Системы САМ. Определение. Назначения. Примеры. УК-1; ПК-2; ПК-3
7. Прототипирование. Классификация. Основные принципы работы. УК-1; ПК-2; ПК-3
8. Сквозное проектирование. УК-1; ПК-2; ПК-3
9. Системы САЕ. Определение. Назначения. Примеры. УК-1; ПК-2; ПК-3
10. Использование метода конечных элементов. Основные типы конечных элементов. УК-1; ПК-2; ПК-3

6.3 Шкала оценочных средств

Уровни освоения компетенций	Критерии оценивания	Оценочные средства (кол-во баллов)
Продвинутый (75 -100 баллов)	– полное <i>знание</i> учебного материала с раскрытием сущности и области	РГР (30-50 баллов);

Уровни освоения компетенций	Критерии оценивания	Оценочные средства (кол-во баллов)
«зачтено»	<p>применения основных положений</p> <ul style="list-style-type: none"> – <i>умение</i> проводить обоснование основных положений, критически их анализировать – творческое <i>владение</i> методами практического применения всех положений дисциплины <p>На этом уровне обучающийся способен творчески применять информацию для решения нестандартных задач</p>	вопросы к зачету, (46-50 баллов);
Базовый (50 -74 балла) – «зачтено»	<ul style="list-style-type: none"> – <i>знание</i> основных положений учебного материала с раскрытием их сущности – <i>умение</i> проводить обоснование основных положений – <i>владение</i> методами практического применения основных положений дисциплины <p>На этом уровне обучающийся способен комбинировать известную информацию и применять ее для решения большинства задач</p>	РГР (20-30 баллов); вопросы к зачету, (30-45 баллов);
Пороговый (35 - 49 баллов) – «зачтено»	<ul style="list-style-type: none"> – поверхностное <i>знание</i> основных положений учебного материала – <i>умение</i> проводить обоснование основных положений с использование справочной литературы – <i>владение</i> методами практического применения типовых положений дисциплины <p>На этом уровне обучающийся способен по памяти воспроизводить информацию и применять ее для решения типовых задач</p>	РГР (16-24 баллов); вопросы к зачету, (20-25 баллов);
Низкий (допороговый) (компетенция не сформирована) (менее 35 баллов) – «не зачтено»	<ul style="list-style-type: none"> – <i>незнание</i> основных положений учебного материала – <i>неумение</i> проводить обоснование основных положений, даже с использование справочной литературы – <i>невладение</i> методами практического применения основных положений <p>На этом уровне обучающийся не способен самостоятельно, без помощи извне, воспроизводить и применять полученную информацию</p>	РГР (0-15 баллов); вопросы к зачету, (0-20 баллов);

Все комплекты оценочных средств (контрольно-измерительных материалов), необходимых для оценки знаний, умений, навыков и (или) опыта деятельности, характери-

зующие этапы формирования компетенций в процессе освоения дисциплины (модуля) подробно представлены в документе «Фонд оценочных средств дисциплины (модуля)».

7 Учебно-методическое и информационное обеспечение дисциплины

7.1 Основная литература

Основная литература:

1. Шелюфаст В.В. Основы проектирования машин. – М.: Изд. АПМ, 2000

7.2 Дополнительная литература

Чекмарев, А. А. Инженерная графика : учебник для прикладного бакалавриата / А. А. Чекмарев. — 12-е изд., испр. и доп. — М. : Издательство Юрайт, 2017. — 381 с. — (Серия : Бакалавр. Прикладной курс). — ISBN 978-5-534-02521-7.
<https://www.biblio-online.ru/book/10544367-3D61-49CA-9007-67CC16223510>

7.3 Программное обеспечение и Интернет-ресурсы

1. Электронно-библиотечная система издательства «Лань» <http://e.lanbook.com>
2. База данных информационной системы «Единое окно доступа к образовательным ресурсам» <http://window.edu.ru>
3. Национальный цифровой ресурс «Рукопт» - межотраслевая электронная библиотека на базе технологии Контекстум <http://www.ruscont>

7.4 Методические указания по освоению дисциплины

1. АРМ WinMachine, (Система автоматизированного расчета и проектирования машин, механизмов и конструкций). Краткое описание продукта. М.; Изд-во «АПМ». – 64с.
2. Замрий А.А. Учебно-методическое пособие «Практический учебный курс. CAD/CAE система АРМ WinMachine» / М. 2013; Изд-во АПМ. – 144 с.

7.5 Информационные и цифровые технологии (программное обеспечение, современные профессиональные базы данных и информационные справочные системы)

Учебная дисциплина (модуль) предусматривает освоение информационных и цифровых технологий. Реализация цифровых технологий в образовательном пространстве является одной из важнейших целей образования, дающей возможность развивать конкурентоспособные качества обучающихся как будущих высококвалифицированных специалистов.

Цифровые технологии предусматривают развитие навыков эффективного решения задач профессионального, социального, личностного характера с использованием различных видов коммуникационных технологий. Освоение цифровых технологий в рамках данной дисциплины (модуля) ориентировано на способность безопасно и надлежащим образом получать доступ, управлять, интегрировать, обмениваться, оценивать и создавать информацию с помощью цифровых устройств и сетевых технологий. Формирование цифровой компетентности предполагает работу с данными, владение инструментами для коммуникации.

7.5.1 Электронно-библиотечная системы и базы данных

1. ООО «ЭБС ЛАНЬ» (<https://e.lanbook.ru/>) (договор на оказание услуг от 10.03.2020 № ЭБ СУ 437/20/25 (Сетевая электронная библиотека)
2. Электронно-библиотечная система издательства «Лань» (<https://e.lanbook.ru/>) (договор на оказание услуг по предоставлению доступа к электронным изданиям ООО «Издательство Лань» от 03.04.2023 № 1)
3. Электронно-библиотечная система издательства «Лань» (<https://e.lanbook.ru/>) (договор на оказание услуг по предоставлению доступа к электронным изданиям ООО «Издательство Лань» от 06.04.2023 № 2)

4. База данных электронных информационных ресурсов ФГБНУ ЦНСХБ (договор по обеспечению доступа к электронным информационным ресурсам ФГБНУ ЦНСХБ через терминал удаленного доступа (ТУД ФГБНУ ЦНСХБ) от 07.04.2023 № б/н)

5. Электронно-библиотечная система «AgriLib» ФГБОУ ВО РГАЗУ (<http://ebs.rgazu.ru/>) (дополнительное соглашение на предоставление доступа от 13.04.2023 № б/н к Лицензионному договору от 04.07.2013 № 27)

6. Электронная библиотечная система «Национальный цифровой ресурс «Рукопт»: Коллекции «Базовый массив» и «Колос-с. Сельское хозяйство» (<https://rucont.ru/>) (договор на оказание услуг по предоставлению доступа от 04.04.2023 № 2702/бп22)

7. ООО «Электронное издательство ЮРАЙТ» (<https://urait.ru/>) (договор на оказание услуг по предоставлению доступа к образовательной платформе ООО «Электронное издательство ЮРАЙТ» от 06.04.2023 № 6)

8. Электронно-библиотечная система «Вернадский» (<https://vernadsky-lib.ru>) (договор на безвозмездное использование произведений от 26.03.2020 № 14/20/25)

9. База данных НЭБ «Национальная электронная библиотека» (<https://rusneb.ru/>) (договор о подключении к НЭБ и предоставлении доступа к объектам НЭБ от 01.08.2018 № 101/НЭБ/4712)

10. Соглашение о сотрудничестве по оказанию библиотечно-информационных и социокультурных услуг пользователям университета из числа инвалидов по зрению, слабовидящих, инвалидов других категорий с ограниченным доступом к информации, лиц, имеющих трудности с чтением плоскочечатного текста ТОГБУК «Тамбовская областная универсальная научная библиотека им. А.С. Пушкина» (<https://www.tambovlib.ru>) (соглашение о сотрудничестве от 16.09.2021 № б/н)

7.5.2. Информационные справочные системы

1. Справочная правовая система КонсультантПлюс (договор поставки и сопровождения экземпляров систем КонсультантПлюс от 03.02.2023 № 11481 /13900/ЭС)

2. Электронный периодический справочник «Система ГАРАНТ» (договор на услуги по сопровождению от 22.12.2022 № 194-01/2023)

7.5.3. Современные профессиональные базы данных

1. База данных нормативно-правовых актов информационно-образовательной программы «Росметод» (договор от 11.07.2022 № 530/2022)

2. База данных Научной электронной библиотеки eLIBRARY.RU – российский информационно-аналитический портал в области науки, технологии, медицины и образования - <https://elibrary.ru/>

3. Портал открытых данных Российской Федерации - <https://data.gov.ru/>

4. Открытые данные Федеральной службы государственной статистики - <https://rosstat.gov.ru/opendata>

7.5.4. Лицензионное и свободно распространяемое программное обеспечение, в том числе отечественного производства

№	Наименование	Разработчик ПО (право-обладатель)	Доступность (лицензионное, свободно распространяемое)	Ссылка на Единый реестр российских программ для ЭВМ и БД (при наличии)	Реквизиты подтверждающего документа (при наличии)
---	--------------	-----------------------------------	---	--	---

1	Microsoft Windows, Office Professional	Microsoft Corporation	Лицензионное	-	Лицензия от 04.06.2015 № 65291651 срок действия: бессрочно
2	Антивирусное программное обеспечение Kaspersky Endpoint Security для бизнеса	АО «Лаборатория Касперского» (Россия)	Лицензионное	https://reestr.digital.gov.ru/reestr/366574/?sphrase_id=415165	Сублицензионный договор с ООО «Софттекс» от 06.07.2022 № б/н, срок действия: с 22.11.2022 по 22.11.2023
3	МойОфис Стандартный - Офисный пакет для работы с документами и почтой (myoffice.ru)	ООО «Новые облачные технологии» (Россия)	Лицензионное	https://reestr.digital.gov.ru/reestr/301631/?sphrase_id=2698444	Контракт с ООО «Рубикон» от 24.04.2019 № 0364100000819000012 срок действия: бессрочно
4	Программная система для обнаружения текстовых заимствований в учебных и научных работах «Антиплагиат ВУЗ» (https://docs.antiplagiat.ru)	АО «Антиплагиат» (Россия)	Лицензионное	https://reestr.digital.gov.ru/reestr/303350/?sphrase_id=2698186	Лицензионный договор с АО «Антиплагиат» от 17.04.2023 № 6627, срок действия: с 17.04.2023 по 16.04.2024
5	Acrobat Reader - просмотр документов PDF, DjVU	Adobe Systems	Свободно распространяемое	-	-
6	Foxit Reader - просмотр документов PDF, DjVU	Foxit Corporation	Свободно распространяемое	-	-

7.5.5. Ресурсы информационно-телекоммуникационной сети «Интернет»

1. CDTOwiki: база знаний по цифровой трансформации <https://cdto.wiki/>
2. Официальный сайт МЧС России - <http://www.mchs.gov.ru/>
3. Охрана труда - <http://ohrana-bgd.ru/>

7.5.6. Цифровые инструменты, применяемые в образовательном процессе

1. LMS-платформа Moodle
2. Виртуальная доска Миро: miro.com
3. Виртуальная доска SBoard <https://sboard.online>
4. Виртуальная доска Padlet: <https://ru.padlet.com>
5. Облачные сервисы: Яндекс.Диск, Облако Mail.ru
6. Сервисы опросов: Яндекс Формы, MyQuiz
7. Сервисы видеосвязи: Яндекс телемост, Webinar.ru
8. Сервис совместной работы над проектами для небольших групп Trello <http://www.trello.com>

7.5.7. Цифровые технологии, применяемые при изучении дисциплины

№	Цифровые технологии	Виды учебной работы, выполняемые с применением цифровой технологии	Формируемые компетенции	ИДК
1	Облачные технологии	Лекции Практические занятия	УК-1. Способен осуществлять поиск, критический анализ и синтез информации, применять системный подход для решения поставленных задач	ИД-5 _{УК-1} Определяет и оценивает последствия возможных решений задачи
2	Большие данные	Лекции Практические занятия	ПК-2 Способен принимать участие в работах по расчету и проектированию деталей и узлов разрабатываемых средств измерений, испытаний и контроля в соответствии с техническими заданиями и использованием стандартных средств автоматизации проектирования	ИД-2 _{ПК-2} использует ИТ-системы при расчёте и проектировании деталей и узлов разрабатываемых средств измерений, испытаний и контроля в соответствии с техническими заданиями
3	Технологии беспроводной связи	Лекции Практические занятия Самостоятельная работа	ПК-2 Способен принимать участие в работах по расчету и проектированию деталей и узлов	ИД-1 _{ПК-2} участвует в работах по расчету и проектированию деталей и узлов разрабатываемых

			разрабатываемых средств измерений, испытаний и контроля в соответствии с техническими заданиями и использованием стандартных средств автоматизации проектирования	средств измерений, испытаний и контроля в соответствии с техническими заданиями и использованием стандартных средств автоматизации проектирования
--	--	--	---	---

8 Материально-техническое обеспечение дисциплины

Лекционные, лабораторные занятия и самостоятельная работа проводятся в аудиториях, оборудованными: Ноутбук (инв. № 21013400899); Проектор "BENQ" (инв. № 21013400900); Экран (инв. № 21013400901); Наборы демонстрационного оборудования и учебно-наглядных пособий. Компьютер С-2000 (инв. №1101044526); Шкаф закрыт. (инв. №1101040872); Аудиовизуальные средства, плакатами дорожных, строительных и коммунальных машин. Компьютер в составе: процессор Intel 775 Core Duo E440, монитор 19" Acer (инв. № 2101045116, 2101045113)

Компьютерная техника подключена к сети «Интернет» и обеспечена доступом в ЭИОС университета.

Рабочая программа дисциплины «Инженерное проектирование» составлена в соответствии с требованиями ФГОС ВО по направлению подготовки 27.03.01 - «Стандартизация и метрология» (уровень бакалавриата), утвержден 07.08.2020 № 901.

Автор: Колдин М.С. - доцент кафедры «Транспортно-технологические машины и основы конструирования»



_____/ М.С.Колдин _____/

Рецензент: доцент кафедры технологических процессов и техносферной безопасности Куденко В.Б.



Программа рассмотрена на заседании кафедры транспортно-технологических машин и основ конструирования. Протокол № 7 от 16 марта 2021 г.

Программа рассмотрена на заседании учебно-методической комиссии инженерного института ФГБОУ ВО Мичуринский ГАУ. Протокол № 9 от 05 апреля 2021 г.

Программа утверждена решением Учебно-методического совета университета протокол № 8 от 22 апреля 2021 г.

Программа переработана и дополнена в соответствии с требованиями ФГОС ВО.

Программа рассмотрена на заседании кафедры транспортно-технологических машин и основ конструирования, протокол № 8 от 10 июня 2021 г.

Программа рассмотрена на заседании учебно-методической комиссии инженерного института ФГБОУ ВО Мичуринский ГАУ, протокол № 11 от 15 июня 2021г.

Программа утверждена на заседании учебно-методического совета университета протокол № 12 от 30 июня 2021 г.

Программа переработана и дополнена в соответствии с требованиями ФГОС ВО.

Программа рассмотрена на заседании кафедры транспортно-технологических машин и основ конструирования, протокол № 7 от 13 апреля 2022 г.

Программа рассмотрена на заседании учебно-методической комиссии инженерного института ФГБОУ ВО Мичуринский ГАУ, протокол № 7 от 14 апреля 2022 г.

Программа утверждена на заседании учебно-методического совета университета протокол № 8 от 21 апреля 2022 г.

Программа переработана и дополнена в соответствии с требованиями ФГОС ВО.

Программа рассмотрена на заседании кафедры транспортно-технологических машин и основ конструирования. Протокол № 11 от 6 июня 2023 г.

Программа рассмотрена на заседании учебно-методической комиссии инженерного института ФГБОУ ВО Мичуринский ГАУ, протокол № 10 от 19 июня 2023 г.

Программа утверждена на заседании учебно-методического совета университета протокол № 10 от 22 июня 2023 г.